



# LB® Kupplungen

## LB® Couplings

Mit KTL-Beschichtung

With CDP-Coating



**LB® Kupplungen sind geeignet für Kraftübertragungen mit besonderen Anforderungen an die Drehschwingungsdämpfung. Das Drehmoment wird durch Gummihülsen mit einem speziellen Profil übertragen. Hierdurch wird ein gefährliches Aufschaukeln beim Eintreten der kritischen Drehzahl wirksam begrenzt oder vernichtet. Die axiale Vorspannung der elastischen Gummihülsen sichert eine schlüssige Drehmomentübertragung.**

**Modernste Fertigungstechnologien ermöglichen sehr enge Toleranzen, wodurch die Kupplungen besonders langlebig sind. Zur besseren Rostbeständigkeit werden die Kupplungen, welche Made in Germany sind, zusätzlich KTL beschichtet.**

---

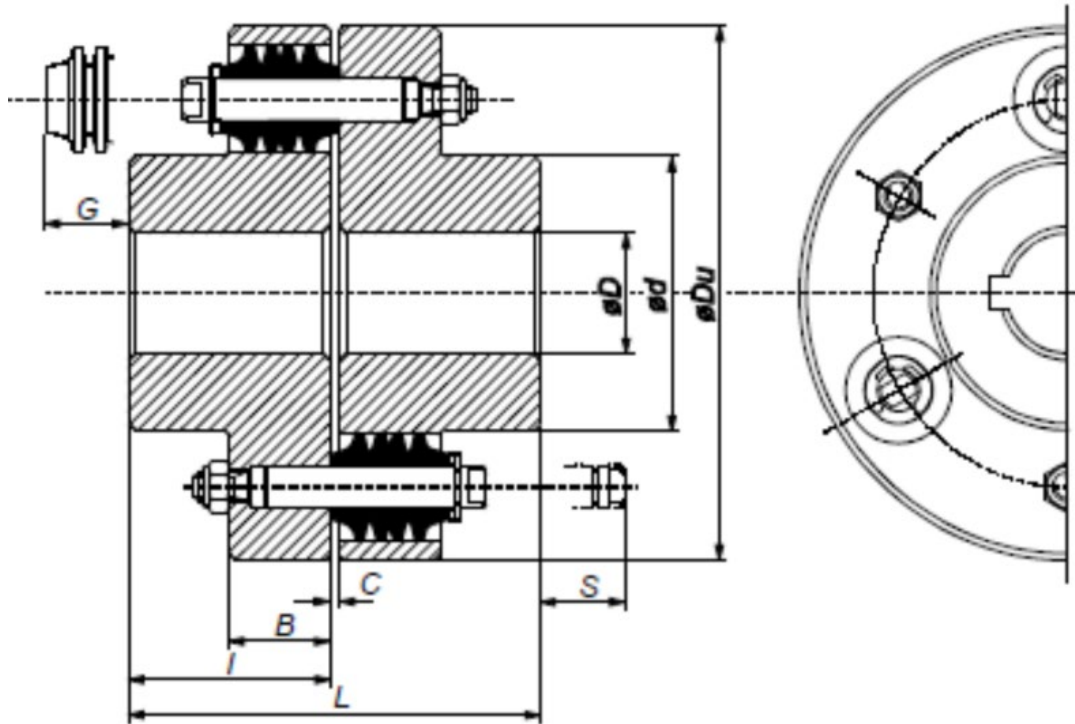
LB® couplings are suitable for power transmissions with special requirements for torsional vibration damping. The torque is transferred through rubber elements with a special profil. Thereby torsional vibrations upon entering the critical speed effectively limited or destroyed. The axial bias of the resilient rubber elements ensures positive torque transmission. Modern production technologies allow very tight tolerances so that the couplings are particularly durable. These couplings are CDP-Coated and made in Germany.

Due to the large working capacity of the rubber elements combined with self-lubricating properties is an axial, radial or angular offset without reduction of balanced life of the rubber elements. Another advantage is that the rubber elements can be changed without removing of the coupling.



# LB<sup>®</sup> Kupplungen

## LB<sup>®</sup> Couplings



Type	Ø Du	Max. Ø D	Nabe Hub. Ø d	Geamt Total length L	Hälfte Half I	B	C	Hülse G	Bolzen Bolt Ø x lg.	S	Anzahl Bolt stück	KG	
102	97	28	45	72,5	35	21	2,5	25	20x25	30	8x51	4	2,5
103	112	30	52	83,0	40	25	3,0	30	25x30	30	10x62	6	3,6
103,5	112	38	63	92,5	45	21	2,5	30	20x25	30	8x51	8	3,9
104	130	42	68	103,0	50	25	3,0	25	25x30	30	10x62	8	5,7
105	160	50	82	123,0	60	30	3,0	25	32x39	25	13x88	8	10,0
106	190	65	110	153,0	75	30	3,0	10	32x39	25	13x88	10	17,3
107	225	75	125	183,5	90	38	3,5	15	40x47	30	16x104	10	28,7
108	270	90	150	204,0	100	45	4,0	20	50x55	35	20x124	8	47,0
109	300	110	180	244,0	120	45	4,0	5	50x55	35	20x124	10	69,0
110	340	115	185	284,0	140	55	4,0	0	62x65	35	25x147	10	98,0
111	380	140	220	324,0	160	55	4,0	0	62x65	35	25x147	10	138,0
112	440	160	250	364,5	180	68	4,5	0	80x80	40	33x182	8	217,0
114	500	180	280	404,5	200	68	4,5	0	80x80	40	33x182	10	297,0
116	560	200	305	445,0	220	83	5,0	0	100x95	40	40x213	10	411,0
118	640	220	330	505,0	250	83	5,0	0	100x95	40	40x213	12	562,0